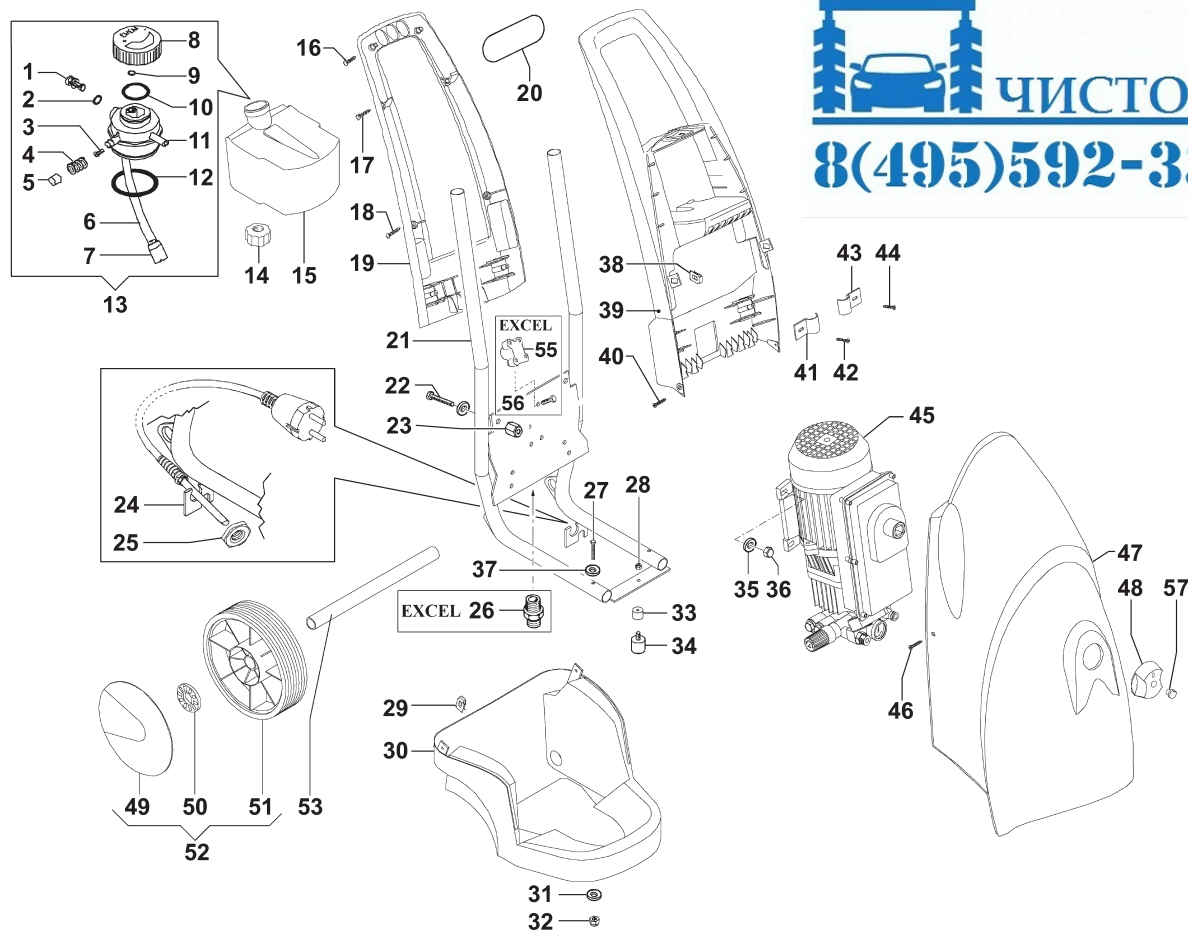


KA CLASSIC - EXCEL

2800 - 3000 - 3200 - 4000 - 5000

Compressivo Macchina

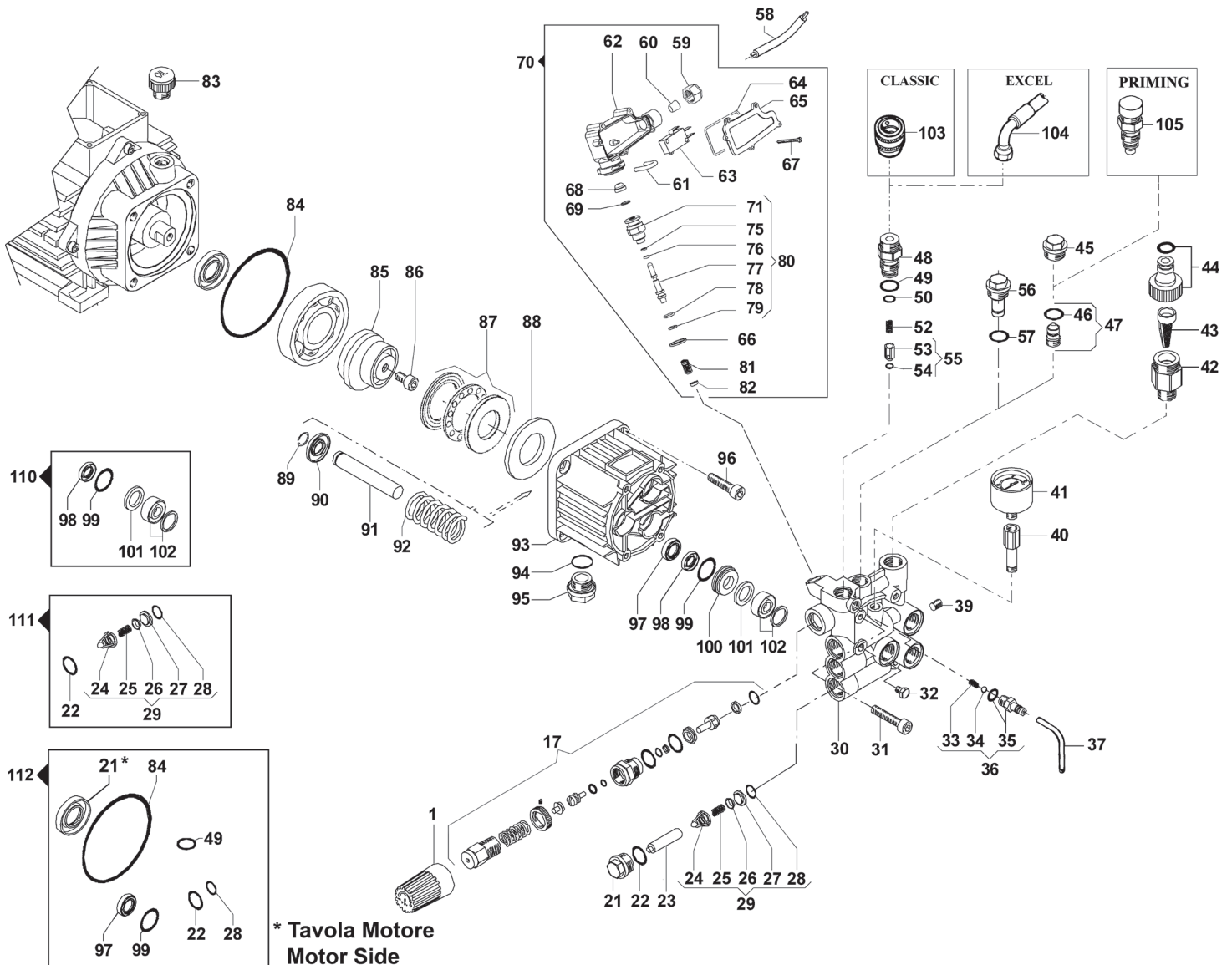
Frame and Chassy (Assembly)



ЧИСТОКОМ
8(495)592-33-40

N°	Cod.	Descrizione	Description	Note	Qty	Model
1	3202 0261	Tappo	Plug		1	
2	1210 0417	Guarnizione OR	O-Ring		1	
3	3600 0101	Valvola Non Ritorno	Check Valve		1	
4	1802 0209	Molla	Spring		1	
5	3200 0081	Tappo	Plug		1	
6	3208 0828	Tubo	Hose	Ø7x10	1	
7	1002 0109	Filtro Detergente	Detergent Filter		1	
8	1817 0061	Tappo Detergente	Detergent Tap		1	
9	1210 0014	Guarnizione OR	O-Ring	Ø1,78x4,48	1	
10	1210 0203	Guarnizione OR	O-Ring	Ø2,62x23,47	1	
11	3200 0079	Tappo	Plug		1	
12	1210 0200	Guarnizione OR	O-Ring	Ø2,62x42,52	1	
13	3312 0007	Kit Tappo Detergente	Detergent Tap Kit		1	
14	1227 0037	Ghiera	Ring Nut		1	
15	3029 0016	Tanica Detergente	Detergent Tank		1	
16	3623 0028	Vite	Screw	5x35	2	
17	3623 0029	Vite	Screw	5x40	2	
18	3623 0029	Vite	Screw	5x40	2	
19	1411 0027	Impugnatura	Holder		1	
20	1210 0216	Guarnizione OR	O-Ring	Ø2,62x107,62	1	
21	3206 0284	Telaio	Frame		1	
22	3607 0018	Vite Testa Esagonale	Hexagonal Screw	M8x40	4	
23	0600 0063	Dado Speciale	Special Nut	M8 L=11mm	4	
24	2434 0027	Pressacavo	Cable Holder		1	2800 - 3000 3200
	2434 0029	Pressacavo	Cable Holder		1	4000 - 5000
25	1227 0028	Ghiera	Ring Nut		1	2800 - 3000 3200
	1227 0027	Ghiera	Ring Nut		1	4000 - 5000
26	2000 0041	Nipplo	Nipples	M-M G3/8"	1	Classic
	2000 0007	Nipplo	Nipples	M-M G3/8"	1	Excel
27	3623 0017	Vite	Screw	M5x40	2	
28	0604 0011	Dado	Nut	M6x20	1	
29	2403 0087	Piastra per Vite	Screw Holder		2	
30	0479 0104	Kit Carenatura Inferiore	Bottom Cover Kit		1	
31	2811 0092	Rondella	Washer	Ø5,5x15x1,6	2	
32	0604 0046	Dado	Nut	M5	2	
33	0601 0225	Distanziale	Spacer		1	

N°	Cod.	Descrizione	Description	Note	Qty	Model
34	3002 0567	Supporto	Support		1	
35	2811 0016	Rondella	Washer	Ø8,4x17x1,6	4	
36	0604 0039	Dado	Nut	M8x9,5	4	
37	2811 0092	Rondella	Washer	Ø5,5x15x1,6	2	
38	2403 0085	Piastra per Vite	Screw Holder		3	
39	0479 0102	Carenatura Superiore	Cover		1	
40	3623 0021	Vite	Screw	5x20	2	
41	3002 0554	Supporto	Support		2	
42	3623 0021	Vite	Screw	5x20	2	
43	3002 0556	Supporto	Support		2	
44	3623 0021	Vite	Screw	5x20	2	
45	7301 0407	Motopompa	Motorpump		1	2800 Classic
	7301 0408	Motopompa	Motorpump		1	2800 Excel
	7301 0434	Motopompa	Motorpump		1	3000 Classic
	7301 0261	Motopompa	Motorpump		1	3000 Excel
	7301 0430	Motopompa	Motorpump		1	3200 Classic
	7301 0265	Motopompa	Motorpump		1	3200 Excel
	7301 0418	Motopompa	Motorpump		1	4000 Excel
	7301 0429	Motopompa	Motorpump		1	5000 Classic
	7301 0411	Motopompa	Motorpump		1	5000 Excel
46	3620 0003	Vite	Screw	M6x20	3	
47	0479 0103	Carenatura Frontale	Cover	Grigio / Grey	1	
	0479 0108	Carenatura Frontale	Cover	Azzurro / Cyan	1	
	0479 0107	Carenatura Frontale	Cover	Rosso / Red	1	
	0479 0109	Carenatura Frontale	Cover	Giallo / Yellow	1	
48	1817 0069	Manopola Interruttore	Switch Knob		1	
49	0402 0237	Copri ruota	Wheel Cover	Grigio / Grey	2	
	0402 0253	Copri ruota	Wheel Cover	Azzurro / Cyan	2	
50	0009 0260	Anello	Ring		2	
51	2810 0049	Ruota	Wheel		2	
52	2810 0053	Kit Ruota	Wheel Kit	Grigio / Grey	2	
	2810 0076	Kit Ruota	Wheel Kit	Azzurro / Cyan	2	
	2810 0069	Kit Ruota	Wheel Kit	Giallo / Yellow	2	
53	0017 0011	Assale Ruota	Wheel Axle		1	
55	2803 3382	Supporto	Support		1	
56	3607 0015	Vite Testa Esagonale	Hexagonal Screw	M8x20	4	Excel
57	3202 0281	Tappo Manopola Interruttore	Switch Knob Cap		1	



N°	Cod.	Descrizione	Description	Note	Q.ty	Model
1	1817 0064	Manopola	Knob		1	
17	1215 0584	Valvola Regolazione	Regulation Valve Ass.y	130 bar	1	3000
	1215 0585	Valvola Regolazione	Regulation Valve Ass.y	180 bar	1	3200 - 4000
	1215 0586	Valvola Regolazione	Regulation Valve Ass.y	280 bar	1	5000
21	3202 0236	Tappo	Plug		6	
22	1210 0151	Guarnizione OR	O-Ring	Ø1,78x17,17	6	
23	0601 0273	Distanziale	Spacer		2	
24	1205 0037	Gabbia Valv. Asp./Mand.	Suct./Del. Valve Cage		6	
25	1802 0227	Molla Valv. Asp./Mand.	Suct./Del. Valve Spring		6	
26	3604 0028	Valvola Aspir./Mand.	Suct./Del. Valve		6	
27	3009 0170	Sede Valvola Regol.	Valve Seat		6	
28	1210 0049	Guarnizione OR	O-Ring	Ø1,78x12,42	6	
29	1220 0045	Gruppo Valv. Asp./Mand.	Suct./Del. Valve Ass.y kit		6	
30	3218 0329	Testata Pompa	Manifold		1	
31	3609 0014	Vite	Screw	M8x55	4	
32	3202 0018	Tappo	Cap	G1/8"	1	
33	1802 0180	Molla Detergente	Detergent Spring		1	
34	3003 0026	Sfera	Ball		1	
35	2803 0424	Raccordo Asp. Deterg.	Chem. Coupling		1	
36	2803 0435	Kit Raccordo Asp. Deterg.	Chem. Coupling Kit		1	

N°	Cod.	Descrizione	Description	Note	Q.ty	Model
37	3208 0829	Tubo Detergente	Detergente Hose	Ø7x10 L=1000	1	
39	3200 0017	Tappo	Plug	G3/8"	1	
40	2000 0104	Nipplo	Nipple		1	
41	1816 0100	Manometro	Gauge	Ø40 0-160 1/8"	1	3000
	1816 0104	Manometro	Gauge	Ø40 0-300 1/8"	1	3200 - 5000
	1816 0154	Manometro	Gauge	Ø40 0-300 1/8"	1	4000
42	2000 0105	Nipplo	Nipple		1	
43	1002 0132	Filtro Acqua	Water Filter		1	
44	2803 0325	Raccordo Aspirazine	Quick Coupler		1	
45	3200 0007	Tappo	Plug		1	3000 - 3200
46	1210 0041	Guarnizione OR	O-Ring	Ø1,78x8,73	1	3000 - 3200
47	0608 0030	Kit Easy Start	Easy Start Kit		1	3000 - 3200
48	3410 0317	Eiettore	Injector Body	Ø1,8 G3/8"	1	
	3410 0321	Eiettore	Injector Body	Ø1,7 M22x15	1	Solo / Only 3200 - 5000 Classic
49	1210 0049	Guarnizione OR	O-Ring	Ø1,78x12,42	1	
50	1210 0040	Guarnizione OR	O-Ring	Ø1,78x15,6	1	
52	1802 0197	Molla	Spring		1	
53	2409 0086	Pistone NON Ritorno	Check Valve		1	



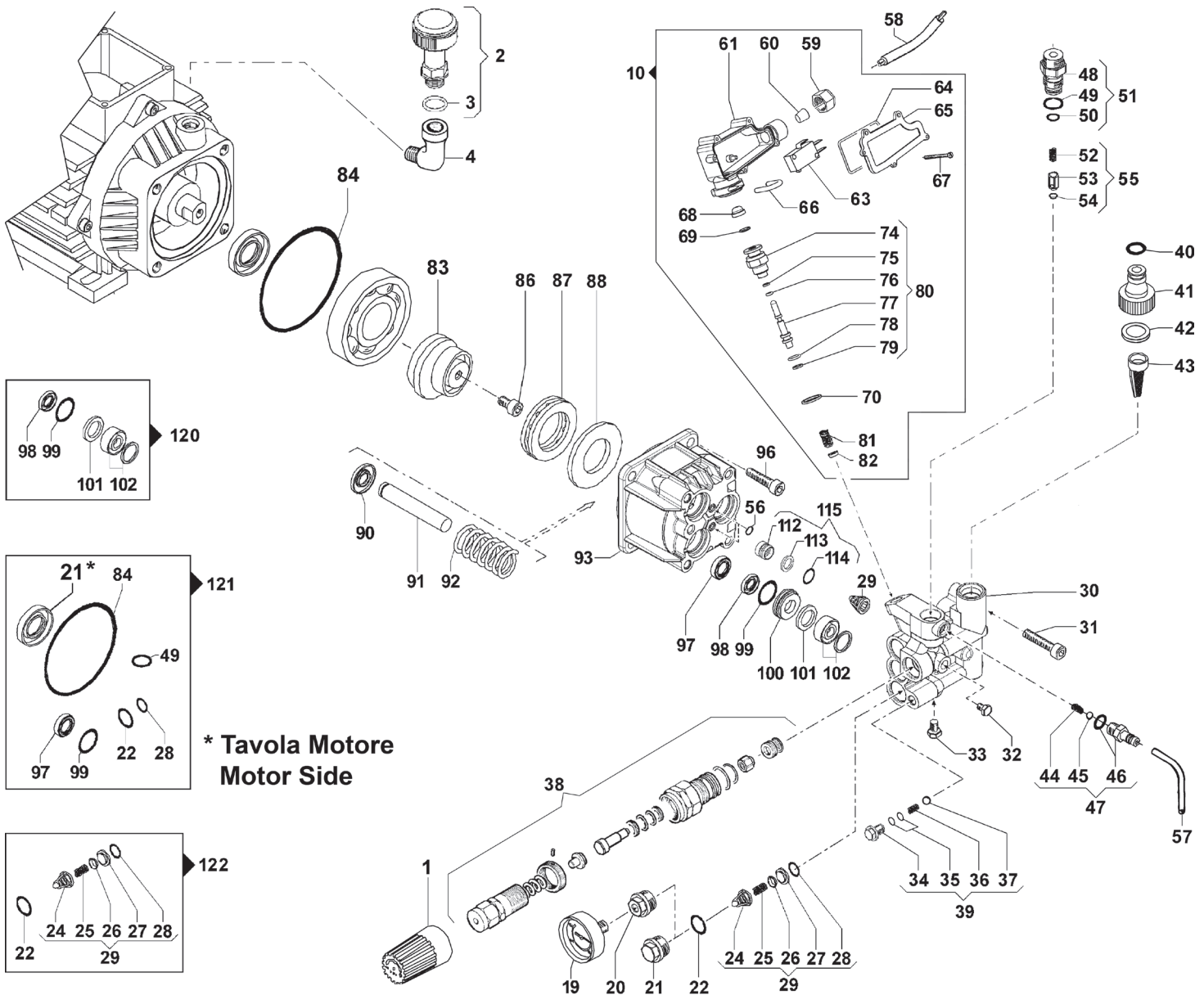
N°	Cod.	Descrizione	Description	Note	Q.ty	Model
54	1210 0460	Guarnizione OR	O-Ring	Ø2,4x4,3	1	
55	2409 0091	Kit Pistone NON Ritorno	Check Valve Kit		1	
56	3200 0084	Tappo Speciale	Special Plug		1	4000 - 5000
57	1210 0041	Guarnizione OR	O-Ring	Ø1,78x8,73	1	4000 - 5000
58	0456 0264	Cavo Total Stop	Total Stop Cable		1	3000 - 3200
	0456 0270	Cavo Total Stop	Total Stop Cable		1	4000 - 5000
59	1200 0056	Galletto	Ring Nut	PG11	1	
60	1201 0137	Guarnizione	Gasket		1	
61	1202 0066	Gancio ad "U"	"U" Hook		1	
62	3001 0133	Scatola Total Stop	Total Stop Box		1	
63	1825 0010	Interruttore Total Stop	Total Stop Switch	10A	1	4000 - 5000
	1825 0016	Interruttore Total Stop	Total Stop Switch	16A	1	3000 - 3200
64	1201 0136	Guarnizione OR	O-Ring	Ø2x118,5	1	
65	0402 0200	Coperchio	Cover		1	
66	2811 0127	Rondella	Washer	Ø14x18x1,5	1	
67	3625 0048	Vite	Screw		5	
68	2416 0112	Protezione Interruttore	Switch Protection		1	
69	0009 0229	Anello	Ring		1	
70	3103 0023	Kit Total Stop	Total Stop Kit	MNF	1	3000 - 3200
	3103 0038	Kit Total Stop	Total Stop Kit	TRF	1	4000 - 5000
71	3605 0117	Vite Speciale	Special Screw		1	
75	0009 0202	Anello	Ring		1	
76	1210 0146	Guarnizione OR	O-Ring	Ø1,78x2,9	1	
77	0015 0200	Asta Valvola	Rod		1	
78	0009 0110	Anello	Ring	Ø1,78x6,07	1	
79	1210 0227	Guarnizione OR	O-Ring	Ø1,78x5,28	1	
80	0111 0006	Kit Asta Total Stop	Total Stop Rod Kit	Inox	1	
81	1802 0297	Molla	Spring		1	
82	2812 0081	Rondella	Washer		1	
83	3200 0086	Tappo	Plug		1	
84	1210 0429	Guarnizione OR	O-Ring	Ø3x92	1	
85	0001 0480	Albero Eccentrico	Eccentric Shaft		1	3000 (3200 UK Versions)
	0001 0417	Albero Eccentrico	Eccentric Shaft		1	3200 (2800 UK Versions)
	0001 0420	Albero Eccentrico	Eccentric Shaft		1	4000 - 5000 (3000 UK Versions)
86	3609 0005	Vite	Screw	M8x20	1	
87	0436 0017	Cuscinetto Assiale	Axial Bearing	Ø45x65x14	1	
88	2816 0088	Ralla Cuscinetto	Thrust Bearing		1	
89	0009 0220	Anello	Ring	Ø14	3	
90	0009 0221	Anello	Ring		3	
91	2409 0087	Pistone	Piston		3	Classic
	2409 0089	Pistone	Piston		3	Excel
92	1802 0153	Molla	Spring		3	
93	0403 0135	Carter Pompa	Pump Crankcase		1	
94	1210 0048	Guarnizione OR	O-Ring	Ø2,62x20,24	1	

N°	Cod.	Descrizione	Description	Note	Q.ty	Model
95	3201 0027	Spia Livello Olio	Oil Indicator	G1/2"	1	
96	3609 0005	Vite	Screw	M8x20	4	
97	0019 0058	Anello Tenuta Olio	Oil Seal	Ø14x22x5/7	3	
98	1241 0057	Guarnizione Tenuta	Packing		3	
99	1210 0356	Guarnizione OR	O-Ring	Ø1,78x25,12	3	
100	0009 0219	Anello Porta Guarniz.	Packing Retainer		3	
101	0009 0230	Anello	Ring		3	
102	1241 0059	Guarnizione Tenuta	Packing		3	
103	1407 0045	Innesto Rapido	Quick Coupling		1	Solo / Only 3000 Classic
104	3208 0931	Tube A.P.	H.P. Hose		1	Excel
105	0608 0031	Kit Priming	Priming Kit		1	U.K. Version

Kit Ricambi

Spare Parts Kit

110	5019 0077	Kit Guarnizioni Acqua	Water Seal Kit		1	
111	5025 0014	Kit Valvola	Valve Kit		1	
112	5019 0079	Kit Guarnizioni Olio	Oil Seal Kit		1	



N°	Cod.	Descrizione	Description	Note	Q.ty	Model
1	1817 0064	Manopola Pressione	Pressure Knob		1	
2	3200 0087	Kit Tappo Olio	Oil Cap Kit		1	
3	1210 0093	Guarnizione OR	O-Ring	Ø1,78x14	1	
4	1211 0036	Gomito	Elbow	90°F/M 3/8"	1	
10	3103 0023	Kit Total Stop	Total Stop Kit		1	
19	1816 0125	Manometro Pressione	Pressure Gauge	0-160 bar G1/8"	1	
20	3202 0318	Tappo forato	Cap with hole	G G1/8"	1	
21	3202 0236	Tappo	Plug		2	
22	1210 0151	Guarnizione OR	O-Ring	Ø1,78x17,17	3	
24	1205 0037	Gabbia Valv. Asp./Mand.	Suct./Del. Valve Cage		6	
25	1802 0227	Molla Valv. Asp./Mand.	Suct./Del. Valve Spring		6	
26	3604 0028	Valvola Aspir./Mand.	Suct./Del. Valve		6	
27	3009 0170	Sede Valvola Regol.	Valve Seat		6	
28	1210 0049	Guarnizione OR	O-Ring	Ø1,78x12,42	6	
29	1220 0045	Gruppo Valv. Asp./Mand.	Suct./Del. Valve Ass.y kit		6	
30	3218 0391	Testata Pompa	Manifold		1	
31	3609 0097	Vite	Screw	M8x50	4	
32	3202 0018	Tappo	Plug	G1/8"	1	
33	3202 0018	Tappo	Plug	G1/8"	1	
34	3202 0319	Tappo	Plug		1	
35	1210 0463	Guarnizione OR	O-Ring	Ø2x6	2	
36	1802 0277	Molla	Spring		1	

N°	Cod.	Descrizione	Description	Note	Q.ty	Model
37	3003 0033	Sfera	Ball	9/32" AISI 420	1	
38	1215 0584	Kit Valvola Regolazione	Regulation Valve ass.y		1	
39	5033 0010	Kit Tappo	Plug Kit		1	
40	1210 0057	Guarnizione OR	O-Ring	Ø2,62x10,78	1	
41	2803 0524	Raccordo Aspirazine	Quick Coupler	G3/4"	1	
42	1209 0111	Guarnizione	Gasket	Ø14,5x25,5x3,5	1	
43	1002 0132	Filtro Acqua	Water Filter		1	
44	1802 0180	Molla Detergente	Detergent Spring		1	
45	3003 0026	Sfera	Ball		1	
46	2803 0424	Raccordo Asp. Deterg.	Chem. Coupling		1	
47	2803 0435	Kit Raccordo Asp. Deterg.	Chem. Coupling Kit		1	
48	3410 0353	Eiettore	Injector Body	Ø1,6 M22x1,5	1	Classic
	3410 0341	Eiettore	Injector Body	Ø1,6 G3/8"	1	Excel
49	1210 0049	Guarnizione OR	O-Ring	Ø1,78x12,42	1	
50	1210 0040	Guarnizione OR	O-Ring	Ø1,78x15,6	1	
51	3410 0352	Kit Eiettore	Injector Body Kit	Ø1,6 M22x1,5	1	Classic
	3410 0342	Kit Eiettore	Injector Body Kit	Ø1,6 G3/8"	1	Excel
52	1802 0197	Molla	Spring		1	
53	2409 0086	Pistone NON Ritorno	Check Valve		1	
54	1210 0460	Guarnizione OR	O-Ring	Ø2,4x4,3	1	



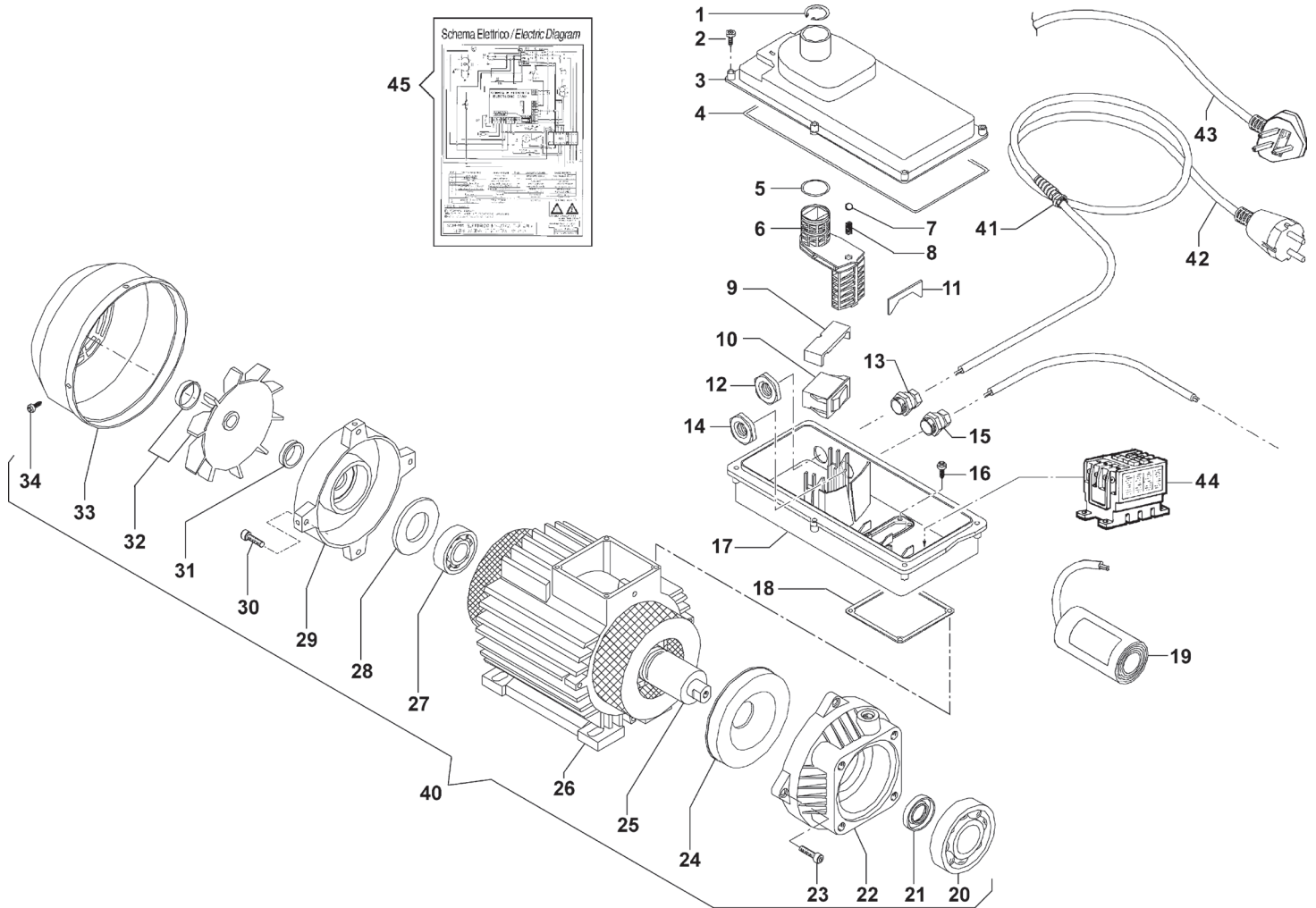
N°	Cod.	Descrizione	Description	Note	Qty	Model
55	2409 0091	Kit Pistone NON Ritorno	Check Valve Kit		1	
56	1210 0146	Guarnizione OR	O-Ring	Ø1,78x2,9	2	
57	3208 0829	Tubo Detergente	Detergent Hose	Ø7x10 L=1000	1	
58	0456 0326	Cavo Total Stop	Total Stop Cable		1	
59	1200 0056	Galletto	Ring Nut	PG11	1	
60	1201 0137	Guarnizione	Gasket		1	
61	3001 0538	Scatola Total Stop	Total Stop Box		1	
63	1825 0016	Micro-Interruttore TS	TS Micro-switch	16A	1	
64	1201 0136	Guarnizione OR	O-Ring	Ø2x118,5	1	
65	0402 0200	Coperchio	Cover		1	
66	1202 0066	Gancio ad "U"	"U" Hook		1	
67	3625 0048	Vite	Screw	3x10	5	
68	2416 0112	Protezione Interruttore	Switch Protection		1	
69	0009 0229	Anello	Ring		1	
70	2811 0127	Rondella Rame	Copper Washer	Ø14x18x1,5	1	
74	3605 0117	Vite Speciale	Special Screw		1	
75	0009 0202	Anello	Ring		1	
76	1210 0146	Guarnizione OR	O-Ring	Ø1,78x2,9	1	
77	0015 0200	Asta Valvola	Rod		1	
78	0009 0110	Anello	Ring		1	
79	1210 0227	Guarnizione OR	O-Ring	Ø1,78x5,28	1	
80	0111 0006	Kit Asta Total Stop	Total Stop Rod Kit		1	
81	1802 0297	Molla	Spring		1	
82	2812 0081	Rondella	Washer		1	
83	0001 0418	Albero Eccentrico	Eccentric Shaft	8° 30'	1	
84	1210 0561	Guarnizione OR	O-Ring	Ø3x85	1	
86	3609 0005	Vite	Screw	M8x20	1	
87	0436 0017	Cuscinetto Assiale	Axial Bearing	Ø45x65x14	1	

N°	Cod.	Descrizione	Description	Note	Qty	Model
88	2816 0088	Ralla Cuscinetto	Thrust Bearing		1	
90	0009 0267	Anello	Ring		3	
91	2409 0125	Pistone	Piston		3	
92	1802 0276	Molla	Spring		3	
93	0403 0162	Carter Pompa	Pump Crankcase		1	
96	3609 0005	Vite	Screw	M8x20	4	
97	0019 0123	Anello Tenuta Olio	Oil Seal	Ø14x22x5/7	3	
98	1241 0057	Guarnizione Tenuta	Packing	Ø14x22x4	3	
99	1210 0071	Guarnizione OR	O-Ring	Ø1,78x20,35	3	
100	0009 0309	Anello Porta Guarniz.	Packing Retainer		3	
101	0009 0262	Anello	Ring		3	
102	1241 0099	Guarnizione Tenuta	Packing		3	
112	3202 0295	Tappo VAM	Valve Cap		3	
113	0009 0224	Anello	Ring		3	
114	1210 0093	Guarnizione OR	O-Ring	Ø1,78x14	3	
115	3202 0294	Kit Tappo VAM	Valve Cap Kit		3	

Kit Ricambi

Spare Parts Kit

N°	Cod.	Descrizione	Description	Note	Qty	Model
120	5019 0682	Kit Guarnizioni Pistone	Piston Seal Kit		1	
121	5019 0079	Kit Guarnizioni Pompa	Seal Kit		1	
122	5025 0014	Kit Valvola	Valve Kit		1	



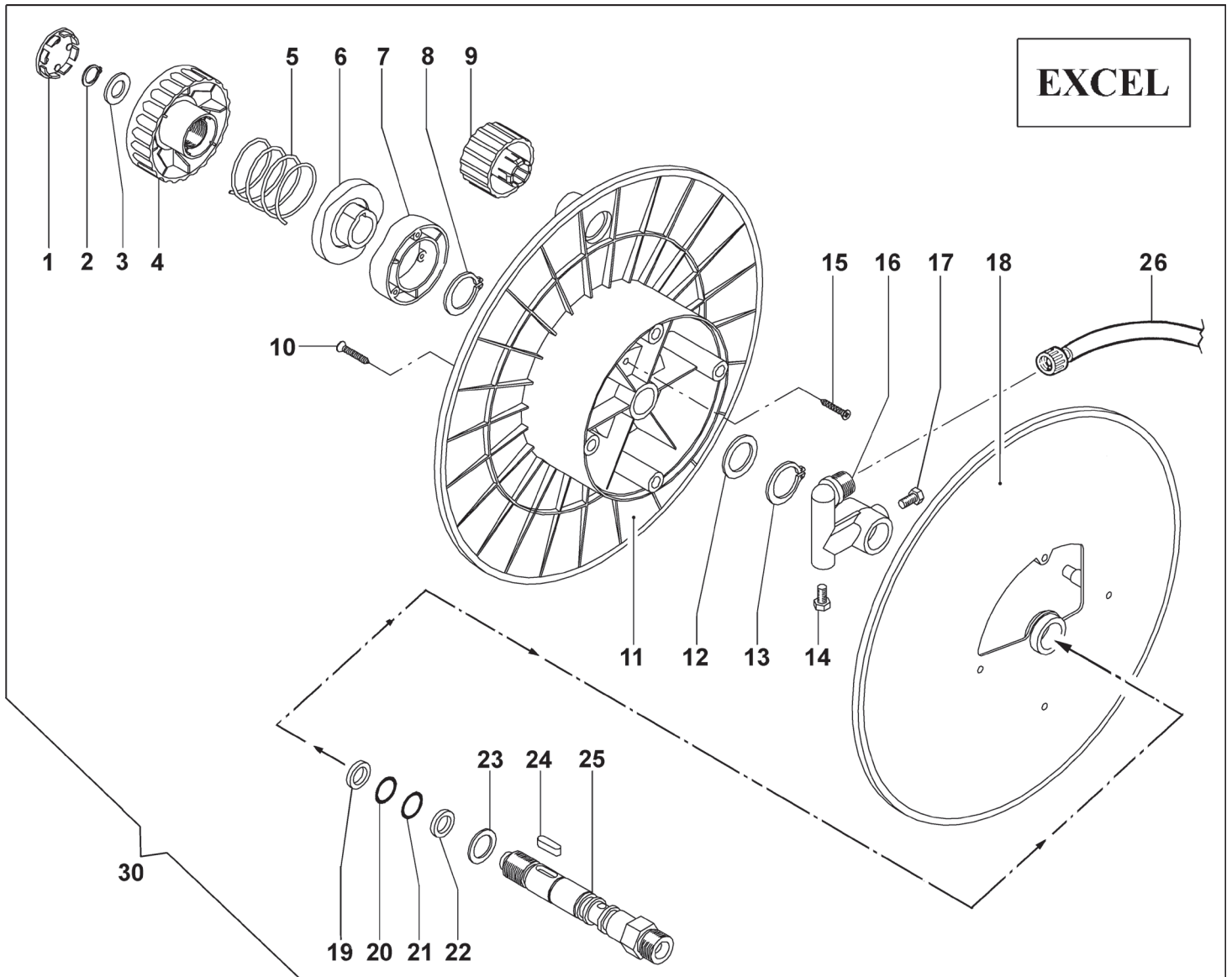
N°	Cod.	Descrizione	Description	Note	Q.ty	Model
1	0009 0263	Anello	Ring		1	
2	3605 0154	Vite Speciale	Special Screw	Ø3,9x25	6	
3	0402 0245	Coperchio	Cover		1	
4	1201 0143	Guarnizione Scatola El.	Electrical Box Gasket		1	
5	1210 0394	Guarnizione OR	O-Ring	Ø2x25	1	
6	1600 0079	Leva Interruttore	Switch Lever		1	
7	3003 0007	Sfera	Ball		1	
8	1802 0195	Molla (Filo Ø1)	Spring (Wire Ø1)	Ø8x16	1	
9	0418 0044	Fermo Interruttore	Switch Holder		1	2800 - 3000 3200
	0418 0045	Fermo Interruttore	Switch Holder		1	4000 - 5000
10	1410 0084	Interruttore	Switch	14 A	1	2800
	1410 0061	Interruttore	Switch	16 A	1	3000 - 3200
	1410 0088	Interruttore	Switch	8 A	1	4000
	1410 0089	Interruttore	Switch	10 A	1	5000
11	0601 0292	Distanziale	Spacer		1	3000 - 3200
12	1227 0027	Ghiera	Ring Nut	PG13,5	1	4000 - 5000
	1227 0028	Ghiera	Ring Nut	PG11	1	2800 - 3000 3200
13	2434 0036	Passacavo	Cable Holder	PG11	1	2800 - 3000 3200
	2434 0007	Passacavo	Cable Holder	PG13,5	1	4000 - 5000
14	1227 0027	Ghiera	Ring Nut	PG13,5	1	4000 - 5000
	1227 0028	Ghiera	Ring Nut	PG11	1	2800 - 3000 3200
15	2434 0036	Pressacavo	Cable Holder	PG11	1	
16	3625 0052	Vite	Screw	4,8x13	4	
17	3001 0537	Scatola Elettrica	Electrical Box		1	2800
	3001 0149	Scatola Elettrica	Electrical Box		1	3000 - 3200
	3001 0153	Scatola Elettrica	Electrical Box		1	4000 - 5000

N°	Cod.	Descrizione	Description	Note	Q.ty	Model
18	1201 0127	Guarnizione Scatola Elet.	Electrical Box Gasket		1	
19	0434 0045	Condensatore	Condenser	30µF	1	Solo / Only 2800
	0434 0010	Condensatore	Condenser	50µF	1	
20	0438 0098	Cuscinetto a Sfere	Ball Bearing	Ø30x72x19	1	Solo / Only 2800
	0438 0076	Cuscinetto a Sfere	Ball Bearing	Ø40x80x18	1	
21	0019 0036	Anello Tenuta Olio	Oil Seal	Ø30x42x7	1	Solo / Only 2800
	0019 0034	Anello Tenuta Olio	Oil Seal	Ø40x55x7	1	
22	3002 0611	Flangia Anteriore	Front Flange		1	Solo / Only 2800
	3002 0539	Flangia Anteriore	Front Flange		1	
23	3609 0041	Vite	Screw	M6x25	4	
24	0460 0033	Coperchio	Cover		1	
25	0001 0551	Albero Rotore	Rotor Shaft	MNF 230V 50Hz 2CV	1	2800
	0001 0474	Albero Rotore	Rotor Shaft	MNF 230V 50Hz 3CV	1	3000 - 3200
	0001 0492	Albero Rotore	Rotor Shaft	MNF 400V 50Hz 5CV	1	4000 - 5000
26	3041 0225	Kit Statore	Stator Kit	MNF 230V 50Hz 2CV	1	2800
	3041 0158	Kit Statore	Stator Kit	MNF 230V 50Hz 3CV	1	3000 - 3200
	3041 0184	Kit Statore	Stator Kit	TRF 400V 50Hz 5CV	1	4000 - 5000
27	0438 0083	Cuscinetto a Sfere	Ball Bearing	Ø20x47x14	1	Solo / Only 2800



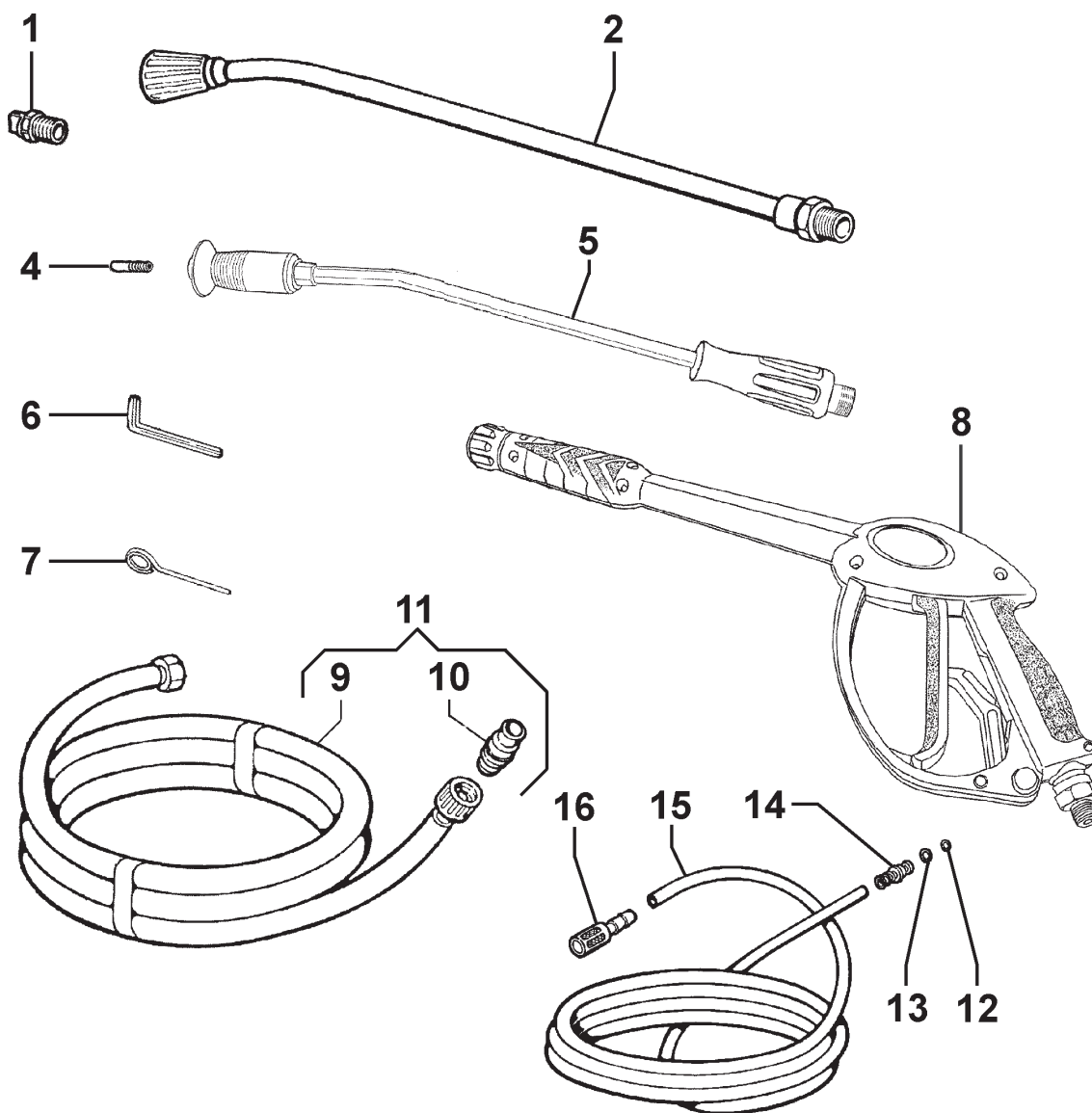
N°	Cod.	Descrizione	Description	Note	Qty	Model
27	0438 0086	Cuscinetto a Sfere	Ball Bearing	Ø25x52x15	1	
28	0009 0327	Anello	Ring	Ø40x45,5x0,5	1	Solo / Only 2800
	0009 0275	Anello	Ring	Ø41x51,8x0,5	1	
29	1009 0244	Flangia Posteriore	Rear Flange		1	Solo / Only 2800
	1009 0192	Flangia Posteriore	Rear Flange		1	
30	0604 0046	Dado	Nut	M5x6,8	4	Solo / Only 2800
	3609 0041	Vite	Screw	M6x25	4	
31	1241 0051	Guarnizione	Seal		1	Solo / Only 2800
	1241 0070	Guarnizione	Seal		1	
32	3632 0071	Kit Ventola	Fan Kit		1	
33	0402 0310	Copriventola	Fan Cover		1	Solo / Only 2800
	0402 0261	Copriventola	Fan Cover		1	
34	3625 0052	Vite	Screw	4,8x13	4	Solo / Only 2800
	3625 0042	Vite	Screw	3,9x6,5	4	

N°	Cod.	Descrizione	Description	Note	Qty	Model
40	1831 0498	Motore Elettrico	Electric Motor	MNF 230V 50Hz 2CV	1	2800
	1831 0419	Motore Elettrico	Electric Motor	MNF 230V 50Hz 3CV	1	3000 - 3200
	1831 0451	Motore Elettrico	Electric Motor	TRF 400V 50Hz 5CV	1	4000 - 5000
41	2434 0007	Passacavo	Cable Holder	PG13,5	1	4000 - 5000
	2434 0027	Passacavo	Cable Holder	PG11	1	2800 - 3000 3200
42	0456 0260	Cavo Elettrico	Electrical Cable	1,2 mm ² L=6000	1	2800 - 3000 3200
	0456 0271	Cavo Elettrico	Electrical Cable		1	4000 - 5000
43	0456 0268	Cavo Elettrico	Electrical Cable		1	U.K. Version 2800 - 3000
44	3225 0074	Teleruttore	Remote Control Switch		1	4000 - 5000
45	1610 0787	Schema Elettrico	Electrical Diagram	MNF	1	2800 - 3000 3200
	1610 0817	Schema Elettrico	Electrical Diagram	TRF	1	4000 - 5000



N°	Cod.	Descrizione	Description	Note	Q.ty	Model
1	3202 0270	Tappo	Cap		1	
2	3019 0043	Seeger Esterno	Outer Seeger		1	
3	2811 0015	Rondella	Washer	Ø13x24	1	
4	3606 0014	fermo Avvolgitubo	Hose Reel Stop		1	
5	1802 0211	Molla	Spring		1	
6	0468 0002	Camma Mobile	Mobile Plate		1	
7	0468 0001	Camma Fissa	Fix Plate		1	
8	3019 0042	Seeger Esterno	Outer Seeger	Ø20	1	
9	2431 0007	Pomello	Knob		1	
10	3623 0015	Vite	Screw	5x25	4	
11	0602 0052	Disco	Disc		1	
12	2812 0080	Rondella Speciale	Special Washer	Ø20xØ30x2	1	
13	3019 0042	Seeger Esterno	Outer Seeger	Ø20	1	
14	3202 0018	Tappo	Cap	G1/8"	1	
15	3623 0019	Vite	Screw	4x20	3	
16	2803 0480	Raccordo	Coupling		1	
17	3202 0018	Tappo	Cap	G1/8"	1	
18	0602 0051	Disco	Disc		1	

N°	Cod.	Descrizione	Description	Note	Q.ty	Model
19	0009 0165	Anello	Ring		1	
20	1210 0232	Guarnizione OR	O-Ring	Ø2,62x15,08	1	
21	1210 0232	Guarnizione OR	O-Ring	Ø2,62x15,08	1	
22	0009 0165	Anello	Ring		1	
23	2812 0080	Rondella Speciale	Special Washer	Ø20x30x2	1	
24	1602 0059	Linguetta	Key	6x6x18	1	
25	2408 0151	Raccordo Speciale	Special Coupling	G1/2"	1	
26	3208 0971	Kit Tubo Gomma Mand.	H.P. Hose Kit	R1 1/4" L=15m	1	2800 - 3000 3200
	3208 0930	Kit Tubo Gomma Mand.	H.P. Hose Kit	R1 5/16" L=15m	1	4000 - 5000
30	7002 0241	Avvolgitubo Completo di Tubo Gomma	Complete Hose Reel with H.P. Hose	R1 1/4" L=15m	1	2800 - 3000 3200
	7002 0221	Avvolgitubo Completo di Tubo Gomma	Complete Hose Reel with H.P. Hose	R1 5/16" L=15m	1	4000 - 5000



N°	Cod.	Descrizione	Description	Note	Qty	Model
1	3400 0392	Ugello Acqua	Water Nozzle	15 045 1/4" Meg (Blister COMET)	1	3000
	3400 0400	Ugello Acqua	Water Nozzle	15 03 1/4" Meg (Blister COMET)	1	3200
	3400 0397	Ugello Acqua	Water Nozzle	15 04 1/4" Meg (Blister COMET)	1	4000
	3400 0402	Ugello Acqua	Water Nozzle	15 035 1/4" Meg (Blister COMET)	1	5000
	3400 0389	Ugello Acqua	Water Nozzle	15 05 1/4" Meg (Blister COMET)	1	3000 - UK Versions
2	3301 0935	Lancia Angolata	Beet Lance	L=500mm (Blister COMET)	1	
4	3400 0416	Ugello Lancia	Lance Nozzle	Ø1,2 (Blister COMET)	1	Solo / Only 2800
5	3301 0927	Lancia Getto Regolabile	Lance With Adjustable Jet	(Blister COMET)	1	2800
6	0454 0037	Brugola Smont. Ugello	Key for Nozzle		1	
7	0455 0013	Spillo Pulizia Ugello	Nozzle Cleaning Pin		1	

N°	Cod.	Descrizione	Description	Note	Qty	Model
8	2410 0120	Kit Pistola	Spray Gun Kit	(Blister COMET)	1	
9	3208 1012	Kit Tubo Gomma Mand.	H.P. Hose Kit	R1 1/4" L=8m (Blister COMET)	1	2800 - 3200 5000 Classic
	3208 0900	Tubo Gomma Mand.	H.P. Hose	R1 1/4" L=8m	1	3000 Classic
	3208 1180	Kit Tubo Gomma Mand.	H.P. Hose Kit	R1 1/4" L=8m (Blister COMET)	1	Extra
10	1407 0042	Attacco Rapido	Quick Coupling		1	
11	3208 1013	Kit Tubo Gomma Mand.	H.P. Hose Kit	R1 1/4" L=8m (Blister COMET)	1	Solo / Only 3000 Classic
12	1210 0469	Guarnizione OR	O-Ring	Ø1,5x4	1	
13	1210 0014	Guarnizione OR	O-Ring	Ø1,78x4,48	1	
14	2800 0101	Raccordo Detergente	Detergent Coupling		1	
15	3208 0829	Tubo Detergente	Detergent Hose	Ø7x10 L=1000	1	
16	1002 0109	Filtro Detergente	Detergent Filter		1	